

Butterfly valves electric actuation

电动蝶阀

Valvole a farfalla con attuatore elettrico

Absperrklappen mit elektrischem Stellantrieb



FEATURES

- Sizes from D63 to D250 (2"-10").
- Electric actuators J+J and Valpes.
- Available voltages:
 - J+J**
 - 12-48 V AC-DC
 - 80-240 V AC-DC
 - VALPES**
 - 12-24 V AC-DC
 - 115 y 230 V AC
- Manual override and visual position indicator.
- Torque limiter.
- BSR Safety Block.
- DPS (Digital Positioner System). 4-20 mA ó 0-10 V.

特点

- 生产尺寸: D63 - D250 (2"-10").
- 适用电压:
 - J+J**
 - 12-48 V AC-DC
 - 80-240 V AC-DC
 - VALPES**
 - 12-24 V AC-DC
 - 115 y 230 V AC
- 带手动装置和可视位置指示仪
- 扭矩限制物
- BSR 安全模块
- DPS (数据定位系统) 4-20 mA ó 0-10 V.

CARATTERISTICHE

- Dimensioni da D63 a D250 (2"-10").
- Attuatore elettrici J+J e Valpes.
- Voltaggi disponibili:
 - J+J**
 - 12-48 V AC-DC
 - 80-240 V AC-DC
 - VALPES**
 - 12-24 V AC-DC
 - 115 y 230 V AC
- Comando manuale di emergenza e indicatore visuale di posizione.
- Limitatore di coppia di torsione.
- Blocco di sicurezza BSR
- DPS (sistema di posizionatore digitale). 4-20 mA ó 0-10 V.

KENNDATEN

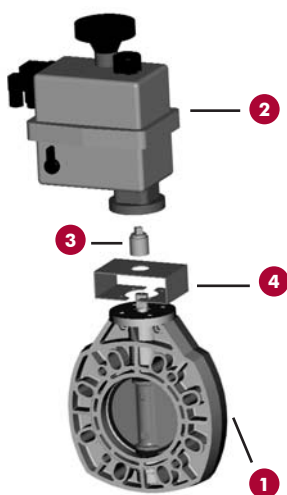
- Dimensionen von D63 bis D250 (2"-10").
- Elektrischer Stellantrieb J+J und Valpes.
- Netzspannungen:
 - J+J**
 - 12-48 V AC-DC
 - 80-240 V AC-DC
 - VALPES**
 - 12-24 V AC-DC
 - 115 und 230 V AC
- Hand-Notbetätigung und optischer Stellungsanzeiger als Grundausüstung.
- Drehkraftbegrenzer.
- Notbatterie (Sicherheitsblock) BSR erhältlich.
- DPS (digitales Stellwerkssystem). 4-20 mA oder 0-10 V.

COMPONENTS

组件

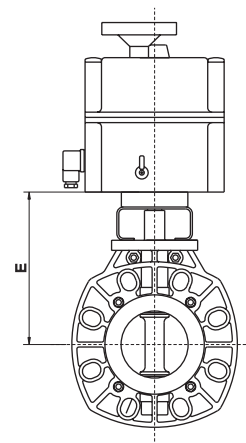
COMPONENTI

EINZELTEILE UND KOMPONENTEN



Parts		Parti		Teil	
1	Butterfly valve	蝶阀	Valvola a farfalla	Absperrklappe	
2	Electric Actuator	电动装置	Attuatore elettrico	Elektrischer Stellantrieb	
3	Actuator-valve coupling bush	动力阀连接套	Pezzo di connessione attuatore-valvola	Kupplungsstück	
4	Mounting Clamp	安装夹子	Torretta di sostegno	Zwischenstück	

Diameter		Dimension "E"	
直径	尺寸"E"		
Diametro	Quota "E"		
Durchmesser	Dim. "E"		
mm	mm		
63-75	2½"	160	6,30
90	3"	76	6,93
110	4"	207	8,15
125-140	5"	222	8,74
160	6"	234	9,21
200-225	8"	295	11,61
250	10"	250	9,84



Dimension "E" to valve center
到球心的尺寸为"E"
Quota "E" dal centro della valvola
Dimension "E" bis Ventilachse


J + J

VALPES
VALVE CONTROL SYSTEM


Electric actuation 电动装置 Attuazione elettrica elektrisch betätigt		Electric actuation & BSR safety block 电动装置 带BSR安全模块 Attuazione elettrica con blocco di sicurezza elektrisch betätigt bei sicherheitsblockierung		Electric actuation ER (D63-D140) + EP (D160-D250) 电动装置 ER (D63-D140) + EP (D160-D250) Attuazione elettrica ER (D63-D140) + EP (D160-D250) elektrisch betätigt ER (D63-D140) + EP (D160-D250)			Electric actuation EK (ON - OFF) 电动装置 EK (ON - OFF) Attuazione elettrica EK (ON - OFF) elektrisch betätigt EK (ON - OFF)		
12 - 48 V AC / DC	80 - 240 V AC / DC	12 - 48 V AC / DC	80 - 240 V AC / DC	230V AC	115V AC	12 - 24V AC / DC	230V AC	115V AC	24V AC / DC

Butterfly valves - PVC-U - zinc plated steel shaft

蝶阀 - PVC-U - 镀锌轴杆

Valvole a farfalla - PVC-U - perno in acciaio zincato
Absperrklappen - PVC-U - Schaft verzinkt

EPDM

D63 - D75	30151 J2-L55	02640 J2-H55	30158 J2-L55	05382 J2-H55	30165 ER60	30172 ER60	30179 ER60	30186 EK60	30191 EK60	30196 EK60
	J2-L20	02641	30159	05383	30166	30173	30180	30187	30192	30197
D90	J2-L55	J2-H55	J2-L55	J2-H55	ER60	ER60	ER60	EK60	EK60	EK60
	30153	02642	30160	05384	30167	30174	30181	30188	30193	30198
D110	J2-L55	J2-H55	J2-L55	J2-H55	ER60	ER60	ER60	EK60	EK60	EK60
	30154	02644	30161	05386	30168	30175	30182	30189	30194	30199
D125 - D140	J2-L140	J2-H140	J2-L140	J2-H140	ER60	ER60	ER60	EK60	EK60	EK60
	30155	02645	30162	05387	30169	30176	30183	30190	30195	30200
D160	J2-L140	J2-H140	J2-L140	J2-H140	EP150	EP150	EP150	EK150	EK150	EK150
	30156	02646	30163	05388	30170	30177	30184			
D200 - D225	J2-L300	J2-H300	J2-L300	J2-H300	EP300	EP300	EP300			
	30157	18771	30164	18772	30171	30178	30185			
D250	J2-L300	J2-H300	J2-L300	J2-H300	EP300	EP300	EP300			

Butterfly valves - PVC-U - stainless steel shaft

蝶阀 - PVC-U - 不锈钢轴杆

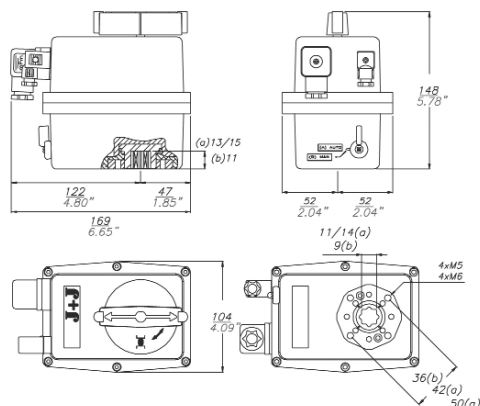
Valvole a farfalla - PVC-U - perno in acciaio inox.
Absperrklappen - PVC-U - Rostfreier Schaft

Viton®

D63 - D75	30329 J2-L55	30336 J2-H55	30343 J2-L55	30350 J2-H55	30357 ER60	30364 ER60	30371 ER60	30378 EK60	30383 EK60	30388 EK60
	30330	30337	30344	30351	30358	30365	30372	30379	30384	30389
D90	J2-L55	J2-H55	J2-L55	J2-H55	ER60	ER60	ER60	EK60	EK60	EK60
	30331	30338	30345	30352	30359	30366	30373	30380	30385	30390
D110	J2-L55	J2-H55	J2-L55	J2-H55	ER60	ER60	ER60	EK60	EK60	EK60
	30332	30339	30346	30353	30360	30367	30374	30381	30386	30391
D125 - D140	J2-L140	J2-H140	J2-L140	J2-H140	ER60	ER60	ER60	EK60	EK60	EK60
	30333	30340	30347	30354	30361	30368	30375	30382	30387	30392
D160	J2-L140	J2-H140	J2-L140	J2-H140	EP150	EP150	EP150	EK150	EK150	EK150
	30334	30341	30348	30355	30362	30369	30376			
D200 - D225	J2-L300	J2-H300	J2-L300	J2-H300	EP300	EP300	EP300			
	30335	30342	30349	30356	30363	30370	30377			
D250	J2-L300	J2-H300	J2-L300	J2-H300	EP300	EP300	EP300			

J+J[®]

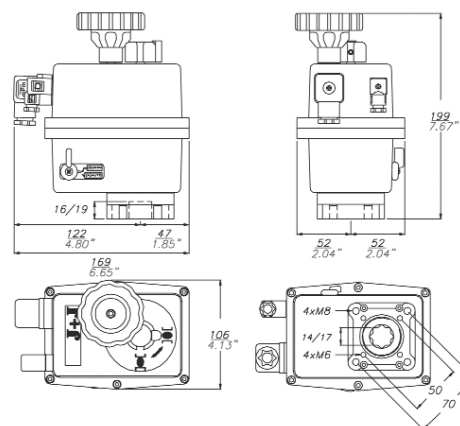
J2-L20 / J2-H20

Electric actuator
电动装置
Attuatore elettrico
Elektrischer Stellantrieb


Specifications 描述 Specifiche Spezifikationen	J2-L20	J2-H20
Voltage (V) 电压(V) Tensione (V) Spannung (V)	From 12 to 48 VAC / VCD -0 / +5% Du 12 a 48 VAC / VCD -0 / +5% Da 12 a 48 VAC / VCD -0 / +5% Von 12 bis 48 VAC / VCD -0 / +5%	From 80 to 240 VAC / VCD Du 80 a 240 VAC / VCD Da 80 a 240 VAC / VCD Von 80 bis 240 VAC / VCD
Operation time (s/90°) no load + / - 10% 旋转时间(s/90°) 误差为+ / - 10% Tempi di funzionamento a vuoto (s/90°)+/- 10% Betrieb Zeit in Leere (s/90°) + / - 10%	8 sec. 8 sec. 8 sec. 8 sek.	8 sec. 8 sec. 8 seg. 8 seg.
Maximum operational torque (Nm - lb/in) 最大工作扭矩(Nm - lb/in) Coppia massima di torsione operativa (Nm - lb/in) Maximale funktionsfähige Drehkraft (Nm - lb/in)	20 Nm 177 lb/in	20 Nm 177 lb/in
Maximum torque break (Nm - lb/in) 最大启动扭矩(Nm - lb/in) Coppia massima di torsione a rottura (Nm - lb/in) Maximale Drehkraftbruch (Nm - lb/in)	25 Nm 221 lb/in	25 Nm 221 lb/in
Duty rating (%) 工作时间ED Tempo sotto sforzo (%) Zeit unter Spannung (%)	75	75
IP Rating IEC 60529 IEC 60529 IP 等级 Protezione IEC 60529 Schutz IEC 60529	IP 65	IP 65
Working angle (°) 工作区间(°) Angolo di manovra (°) Stellzeit (°)	90° - 180° - 270°	90° - 180° - 270°
Temperature 温度 Temperatura Temperatur	-20° + 70° C -4° + 158° F	-20° + 70° C -4° + 158° F
Limit switch 限位开关 Interruttore di fine corsa Ende schalter	4 SPTD micro	4 SPTD micro
Heating resistor (W) 电阻消耗功率(W) Resistenza termica (W) Hitzebeständigkeit (W)	4	4
Consumption at maximum torque + / - 5% 最大扭矩消耗功率+ / - 5% Consumo a coppia massima + / - 5% Verbrauch an der maximalen Drehkraft + / - 5%	24 VAC 1900 mA - 45,6 W 24 VDC 900 mA - 21,6 W 48 VAC 900 mA - 43,2 W 48 VDC 400 mA - 19,2 W	110 V 180 mA - 19,8 W 230 V 85 mA - 20,9 W
Plugs 接口标准 Connessione Stecker	DIN 43650 ISO 4400 & C192	DIN 43650 ISO 4400 & C192
Weight (Kg) 重量(Kg) Peso (Kg) Gewicht (Kg)	1,5	1,5

J+J[®]

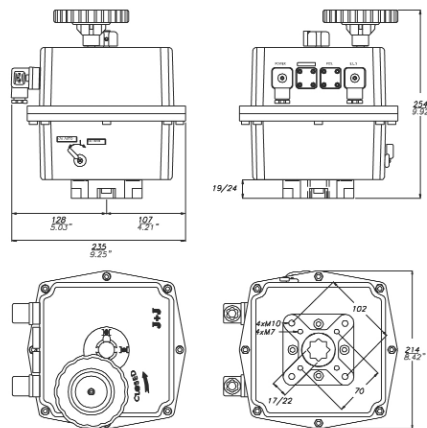
J2-L140 / J2-H140

Electric actuator
电动装置
Attuatore elettrico
Elektrischer Stellantrieb


Specifications 描述 Specifiche Spezifikationen	J2-L140	J2-H140
Voltage (V) 电压(V) Tensione (V) Spannung (V)	From 12 to 48 VAC / VCD -0 / +5% Du12 au 48 VAC / VCD -0 / +5% Da 12 a 48 VAC / VCD -0 / +5% Von 12 bis 48 VAC / VCD -0 / +5%	From 80 to 240 VAC / VCD Du 80 au 240 VAC / VCD Da 80 a 240 VAC / VCD Von 80 bis 240 VAC / VCD
Operation time (s/90°) no load + / - 10% 旋转时间(s/90°) 误差为+ / - 10% Tempi di funzionamento a vuoto (s/90°) +/-10% Betrieb Zeit in Leere (s/90°) + / - 10%	33 sec. 33 sec. 33 sec. 33 sek.	33 sec. 33 sec. 33 sec. 33 seg.
Maximum operational torque (Nm - lb/in) 最大工作扭矩(Nm - lb/in) Coppia massima di torsione operativa (Nm - lb/in) Maximale funktionsfähige Drehkraft (Nm - lb/in)	140 Nm 1239 lb/in	140 Nm 1239 lb/in
Maximum torque break (Nm - lb/in) 最大启动扭矩(Nm - lb/in) Coppia massima di torsione a rottura (Nm - lb/in) Maximale Drehkraftbruch (Nm - lb/in)	170 Nm 1504 lb/in	170 Nm 1504 lb/in
Duty rating (%) 工作时间ED Tempo sotto sforzo (%) Zeit unter Spannung (%)	75	75
IP Rating IEC 60529 IEC 60529 IP 等级 Protezione IEC 60529 Schutz IEC 60529	IP 65	IP 65
Working angle (°) 工作区间(°) Angolo di manovra (°) Stellzeit (°)	90° - 180° - 270°	90° - 180° - 270°
Temperature 温度 Temperatura Temperatur	-20° + 70° C -4° + 158° F	-20° + 70° C -4° + 158° F
Limit switch 限位开关 Interruttore di fine corsa Ende schalter	4 SPTD micro	4 SPTD micro
Heating resistor (W) 电阻消耗功率(W) Resistenza termica (W) Hitzebeständigkeit (W)	4	4
Consumption at maximum torque + / - 5% 最大扭矩消耗功率+ / - 5% Consumo a coppia massima + / - 5% Verbrauch an der maximalen Drehkraft + / - 5%	24 VAC 3600 mA - 86,4 W 24 VDC 3000 mA - 7,2 W 48 VAC 1300 mA - 62,4 W 48 VDC 1000 mA - 48 W	110 V 700 mA - 77,0 W 230 V 230 mA - 50,6 W
Plugs 接口标准 Connessione Stecker	DIN 43650 ISO 4400 & C192	DIN 43650 ISO 4400 & C192
Weight (Kg) 重量(Kg) Peso (Kg) Gewicht (Kg)	5,2	5,2

J+J[®]

J2-L300 / J2-H300

Electric actuator
电动装置
Attuatore elettrico
Elektrischer Stellantrieb


Specifications 描述 Specifiche Spezifikationen	J2-L300	J2-H300
Voltage (V) 电压(V) Tensione (V) Spannung (V)	From 12 to 48 VAC / VCD -0 / +5% Du 12 au 48 VAC / VCD -0 / +5% Da 12 a 48 VAC / VCD -0 / +5% Von 12 bis 48 VAC / VCD -0 / +5%	From 80 to 240 VAC / VCD Du 80 au 240 VAC / VCD Dα 80 a 240 VAC / VCD Von 80 bis 240 VAC / VCD
Operation time (s/90°) no load + / - 10% 旋转时间(s/90°) 误差为+ / - 10% Tempi di funzionamento a vuoto (s/90°) +/-10% Betrieb Zeit in Leere (s/90°) + / - 10%	60 sec. 60 sec. 60 sec. 60 sek.	60 sec. 60 sec. 60 seg. 60 sek.
Maximum operational torque (Nm - lb/in) 最大工作扭矩(Nm - lb/in) Coppia massima di torsione operativa (Nm - lb/in) Maximale funktionsfähige Drehkraft (Nm - lb/in)	300 Nm 2655 lb/in	300 Nm 2655 lb/in
Maximum torque break (Nm - lb/in) 最大启动扭矩(Nm - lb/in) Coppia massima di torsione a rottura (Nm - lb/in) Maximale Drehkraftbruch (Nm - lb/in)	350 Nm 3097 lb/in	350 Nm 3097 lb/in
Duty rating (%) 工作时间ED Tempo sotto sforzo (%) Zeit unter Spannung (%)	75	75
IP Rating IEC 60529 IEC 60529 IP 等级 Protezione IEC 60529 Schutz IEC 60529	IP 65	IP 65
Working angle (°) 工作区间(°) Angolo di manovra (°) Stellzeit (°)	90° - 180° - 270°	90° - 180° - 270°
Temperature 温度 Temperatura Temperatur	-20° + 70° C -4° + 158° F	-20° + 70° C -4° + 158° F
Limit switch 限位开关 Interruttore di fine corsa Ende schalter	4 SPTD micro	4 SPTD micro
Heating resistor (W) 电阻消耗功率(W) Resistenza termica (W) Hitzebeständigkeit (W)	4	4
Consumption at maximum torque + / - 5% 最大扭矩消耗功率+ / - 5% Consumo a coppia massima + / - 5% Verbrauch an der maximalen Drehkraft + / - 5%	24 VAC 3600 mA - 86,4 W 24 VDC 3000 mA - 72,0 W 48 VAC 1300 mA - 62,4 W 48 VDC 1100 mA - 48,0 W	110 V 700 mA - 77,0 W 230 V 230 mA - 50,6 W
Plugs 接口标准 Connessione Stecker	DIN 43650 ISO 4400 & C192	DIN 43650 ISO 4400 & C192
Weight (Kg) 重量(Kg) Peso (Kg) Gewicht (Kg)	5,2	5,2



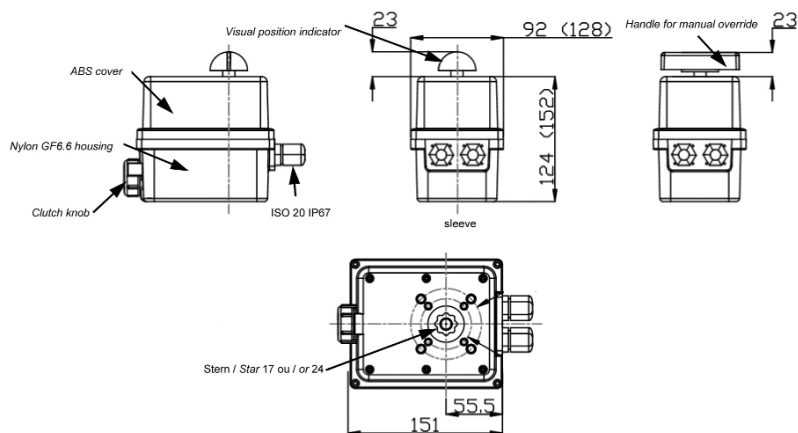
ER60

Electric actuator

电动装置

Attuatore elettrico

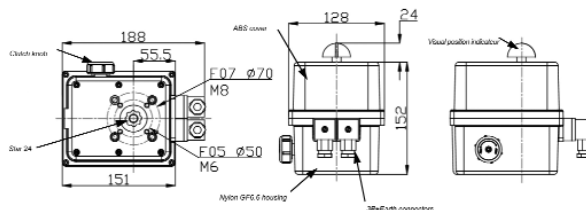
Elektrischer Stellantrieb



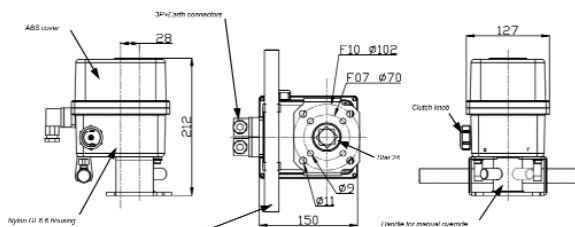
Specifications 描述 Specifiche Spezifikationen	ER60		
Voltage (V) 电压(V) Tensione (V) Spannung (V)	230 VAC	115 VAC	12-24 VAC / VCD
Operation time (s/90°) no load + / - 10% 旋转时间(s/90°) , 误差为+ / - 10% Tempi di funzionamento a vuoto (s/90°) +/- 10% Betrieb Zeit in Leere (s/90°) + / - 10%	20	20	20/30
Maximum operational torque (Nm - lb/in) 最大工作扭矩(Nm - lb/in) Coppia massima di torsione operativa (Nm - lb/in) Maximale funktionsfähige Drehkraft (Nm - lb/in)	60	60	60
Maximum torque break (Nm - lb/in) 最大启动扭矩(Nm - lb/in) Coppia massima di torsione a rottura (Nm - lb/in) Maximale Drehkraftbruch (Nm - lb/in)	-	-	-
Duty rating (%) 工作时间ED Tempo sotto sforzo (%) Zeit unter Spannung (%)	50	50	30
IP Rating IEC 60529 IEC 60529 IP 等级 Protezione IEC 60529 Schutz IEC 60529	IP 65	IP 65	IP 65
Working angle (°) 工作区间(°) Angolo di manovra (°) Stellzeit (°)	0°-90°	0°-90°	0°-90°
Temperature 温度 Temperatura Temperatur	-10° + 55° C 14° + 131° F	-10° + 55° C 14° + 131° F	-10° + 55° C 14° + 131° F
Limit switch (5A) 限位开关(5A) Interuttore di fine corsa (5A) Ende schalter (5A)	4	4	4
Heating resistor (W) - Optional 电阻消耗功率(W) Resistenza termica (W) - Su richiesta Hitzebeständigkeit (W) - Auf Bestellung	10	10	10
Consumption at maximum torque + / - 5% 最大扭矩消耗功率+ / - 5% Consumo a coppia massima + / - 5% Verbrauch an der maximalen Drehkraft + / - 5%	24 W	24 W	24 W
Plugs 接口标准 Connessione Stecker	2 DIN 43650	2 DIN 43650	2 DIN 43650
Weight (Kg) 重量(Kg) Peso (Kg) Gewicht (Kg)	1,5	1,5	1,5



EK60



EK150



EK60 / EK150

Electric actuator

电动装置

Attuatore elettrico

Elektrischer Stellantrieb

Specifications 描述 Specifiche Spezifikationen	EK60			EK150		
	Voltage (V) 电压(V) Tensione (V) Spannung (V)	230 VAC	115 VAC	24 VAC / VCD	230 VAC	115 VAC
Operation time (s/90°) no load + / - 10% 旋转时间(s/90°), 误差为+ / - 10% Tempi di funzionamento a vuoto (s/90°) +/- 10% Betrieb Zeit in Leere (s/90°) + / - 10%	12/20	12/20	12/20	25/40	25/40	25/40
Maximum operational torque (Nm - lb/in) 最大工作扭矩(Nm - lb/in) Coppia massima di torsione operativa (Nm - lb/in) Maximale funktionsfähige Drehkraft (Nm - lb/in)	60	60	60	150	150	150
Maximum torque break (Nm - lb/in) 最大启动扭矩(Nm - lb/in) Coppia massima di torsione a rottura (Nm - lb/in) Maximale Drehkraftbruch (Nm - lb/in)	-	-	-	-	-	-
Duty rating (%) 工作时间ED Tempo sotto sforzo (%) Zeit unter Spannung (%)	30	30	30	30	30	30
IP Rating IEC 60529 IEC 60529 IP 等级 Protezione IEC 60529 Schutz IEC 60529	IP65	IP65	IP65	IP 65	IP 65	IP 65
Working angle (°) 工作区间(°) Angolo di manovra (°) Stellzeit (°)	0°-90°	0°-90°	0°-90°	0°-90°	0°-90°	0°-90°
Temperature 温度 Temperatura Temperatur	-10° + 55° C 14° + 131° F	-10° + 55° C 14° + 131° F	-10° + 55° C 14° + 131° F	-10° + 55° C 14° + 131° F	-10° + 55° C 14° + 131° F	-10° + 55° C 14° + 131° F
Limit switch (5A) 限位开关(5A) Interruttore di fine corsa (5A) Ende schalter (5A)	4	4	4	4	4	4
Heating resistor (W) - Optional 电阻消耗功率(W) Resistenza termica (W) - Su richiesta Hitzebeständigkeit (W) - Auf Bestellung	10	10	10	10	10	10
Consumption at maximum torque + / - 5% 最大扭矩消耗功率+ / - 5% Consumo a coppia massima + / - 5% Verbrauch an der maximalen Drehkraft + / - 5%	26 W	26 W	26 W	26 W	26 W	26 W
Plugs 接口标准 Connessione Stecker	2 DIN 43650	2 DIN 43650	2 DIN 43650	2 DIN 43650	2 DIN 43650	2 DIN 43650
Weight (Kg) 重量(Kg) Peso (Kg) Gewicht (Kg)	2,5	2,5	2,5	4	4	4



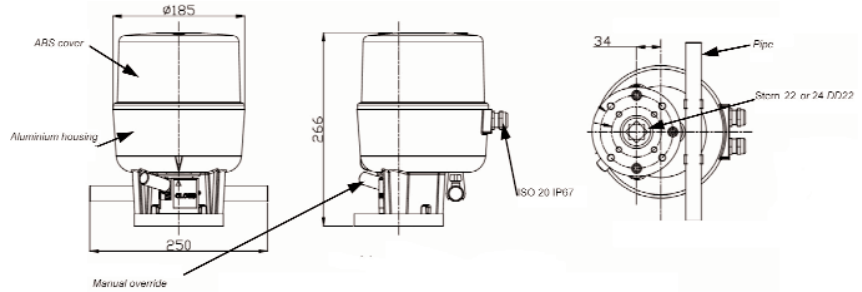
EP150 / EP300

Electric actuator

电动装置

Attuatore elettrico

Elektrischer Stellantrieb



Specifications 描述 Specifiche Spezifikationen	EP150			EP300		
	Voltage (V) 电压(V) Tensione (V) Spannung (V)	230 VAC	115 VAC	24 VAC / VCD 12 VCD	230 VAC	115 VAC
Operation time (s/90°) no load + / - 10% 旋转时间(s/90°), 误差为+ / - 10% Tempi di funzionamento a vuoto (s/90°) +/- 10% Betrieb Zeit in Leere (s/90°) + / - 10%	20	20	20	33	33	33
Maximum operational torque (Nm - lb/in) 最大工作扭矩(Nm - lb/in) Coppia massima di torsione operativa (Nm - lb/in) Maximale funktionsfähige Drehkraft (Nm - lb/in)	150	150	150	300	300	300
Maximum torque break (Nm - lb/in) 最大启动扭矩(Nm - lb/in) Coppia massima di torsione a rottura (Nm - lb/in) Maximale Drehkraftbruch (Nm - lb/in)	-	-	-	-	-	-
Duty rating (%) 工作时间ED Tempo sotto sforzo (%) Zeit unter Spannung (%)	50	50	50	50	50	50
IP Rating IEC 60529 IEC 60529 IP 等级 Protezione IEC 60529 Schutz IEC 60529	IP 66/67	IP 66/67	IP 66/67	IP 66/67	IP 66/67	IP 66/67
Working angle (°) 工作区间(°) Angolo di manovra (°) Stellzeit (°)	0°-90°	0°-90°	0°-90°	0°-90°	0°-90°	0°-90°
Temperature 温度 Temperatura Temperatur	-20° + 60° C -4 + 140° F	-20° + 60° C -4 + 140° F	-20° + 60° C -4 + 140° F	-20° + 60° C -4 + 140° F	-20° + 60° C -4 + 140° F	-20° + 60° C -4 + 140° F
Limit switch (5A) 限位开关(5A) Interruttore di fine corsa (5A) Ende schalter (5A)	4	4	4	4	4	4
Heating resistor (W) - Optional 电阻消耗功率(W) Resistenza termica (W) - Su richiesta Hitzebeständigkeit (W) - Auf Bestellung	10	10	10	10	10	10
Consumption at maximum torque + / - 5% 最大扭矩消耗功率+ / - 5% Consumo a coppia massima + / - 5% Verbrauch an der maximalen Drehkraft + / - 5%	55 W	55 W	45 W	55 W	55 W	45 W
Plugs 接口标准 Connessione Stecker	2 DIN 43650	2 DIN 43650	2 DIN 43650	2 DIN 43650	2 DIN 43650	2 DIN 43650
Weight (Kg) 重量(Kg) Peso (Kg) Gewicht (Kg)	8,5	8,5	8,5	8,5	8,5	8,5